

PLANET IPOE-470-12V

Cena celkem: **8 706 Kč****(bez DPH: 7 195 Kč)**Běžná cena: **9 576 Kč**Ušetříte: **871 Kč**

Kód zboží: NETPLA2166

Part No.: IPOE-470-12V

Záruka: 60 měs.

Stav: Nové zboží

Popis

PLANET IPOE-470-12V

Průmyslový injektor pro napájení po Ethernetovém kabelu, standard **IEEE 802.3bt PoE++/PoH do příkonu až 240 W**. Krytí **IP30**, kovová skříň, pracovní teplota **-40 až +75 °C**, montáž na **DIN** lištu nebo přímo na zeď, ESD ochrana do 6 kV, přepětová ochrana do 6 kV, **DIP switch**, podpora **PoH napájení do 95 W/port** (Power over HDBaseT), redundantní napájení **DC 12-54 V**.

Průmyslový "Power over Ethernet Injector" IEEE 802.3bt + PoH (Power over HDBaseT) s maximální zatížitelností 240 W pro napájení zařízení po Ethernetu. Designovaný pro použití s kamerami PTZ, dotykovými monitory, VoIP aparáty, POS (point of sale), kiosky, PoE osvětlení nebo Wi-Fi přístupovými body.

Injektor disponuje proti normě IEEE 802.3at zvýšenou zatížitelností, je tak ideálním pro aplikace kamerových systémů a VoIP telefonních sítí. Injektor je **zpětně kompatibilní s předchozí generací IEEE 802.3at**.

Zařízení standardu IEEE 802.3bt samo detekuje, zda je připojené a je schopné být napájeno z Ethernetu. Rovněž jsou takto napájená zařízení chráněna i proti poškození chybným zapojením.

ZÁKLADNÍ SPECIFIKACE

Rozhraní: 8× RJ-45 10/100/1000Base-T (4× data vstup, 4× PoE+data výstup)

Celkový napájecí výkon: do 240 W, IEEE 802.3bt PoE++, PoH (Power over HDBaseT)

Zatížitelnost portů:

až 240 W při napájení DC 48-54 V

až 120 W při napájení DC 24-47 V

až 60 W při napájení DC 12-23 V

max. 90 W/port - 802.3bt PoE++

max. 95 W/port - PoH

max. 60 W/port - Force režim

max. 36 W/port - 802.3at PoE+

Napájení: DC 12-54 V, redundantní (zdroj není součástí balení)

Provozní teplota: -40 až +75 °C

Rozměry: 135 × 87,8 × 50 mm

Hmotnost: 679 g

Průmyslové vlastnosti:

zařízení je odolné proti pádu (IEC-60068-2-32) z výšky 75 cm na všechny dopadové části

zařízení je odolné proti vibracím (IEC-60068-2-6)

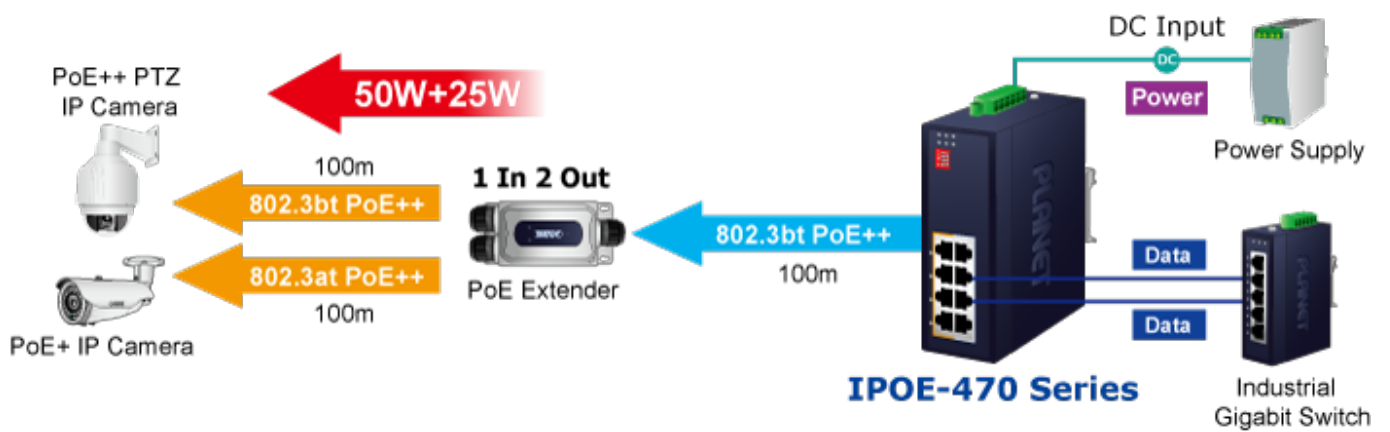
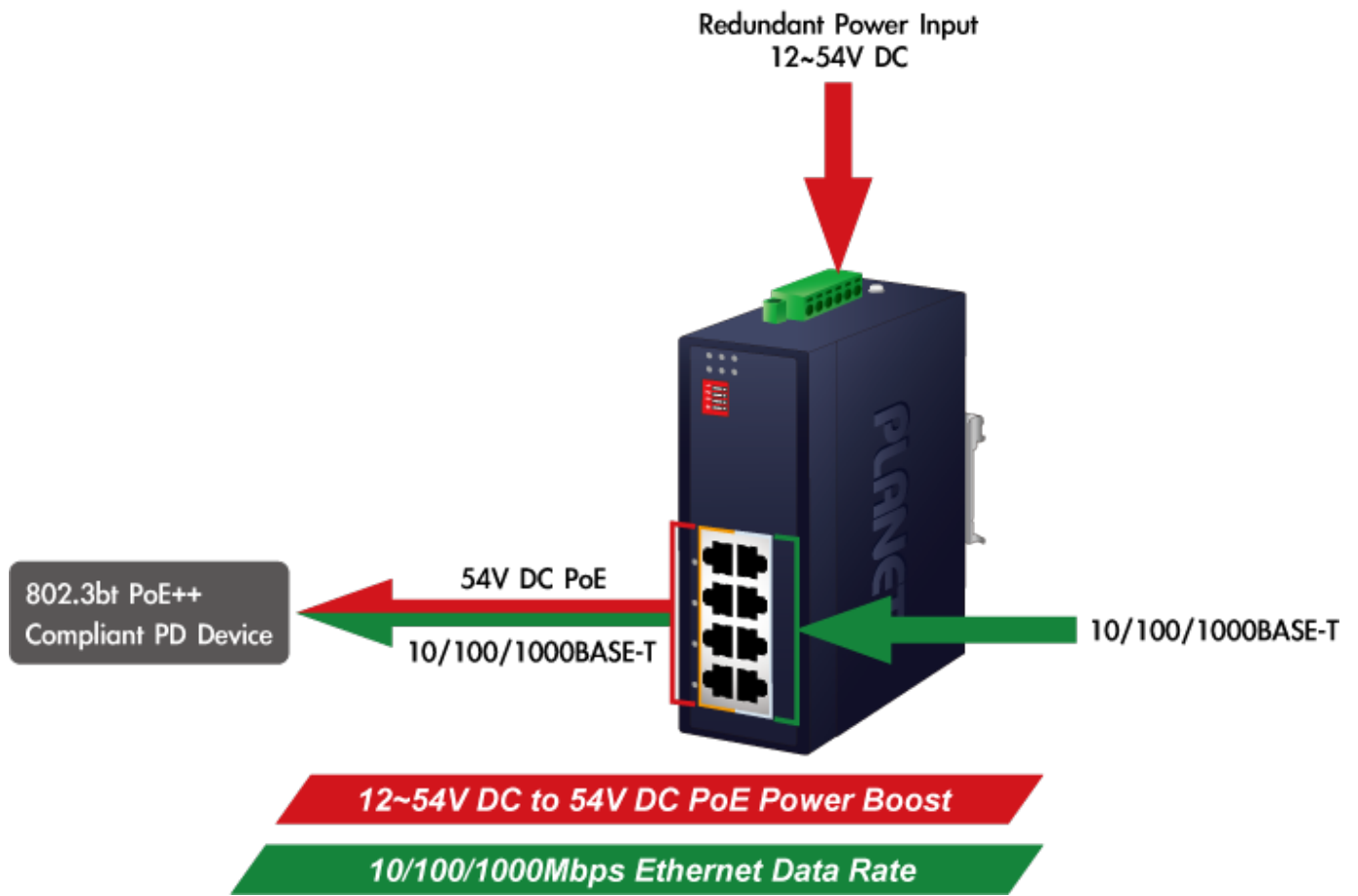
zařízení je odolné proti přetížení krátkodobému zrychlení 50g, dlouhodobému 4g, (IEC-60068-2-27)

elektrická bezpečnost dle CE EN-60950





PoE Power Usage Display



DIN-rail Mounting

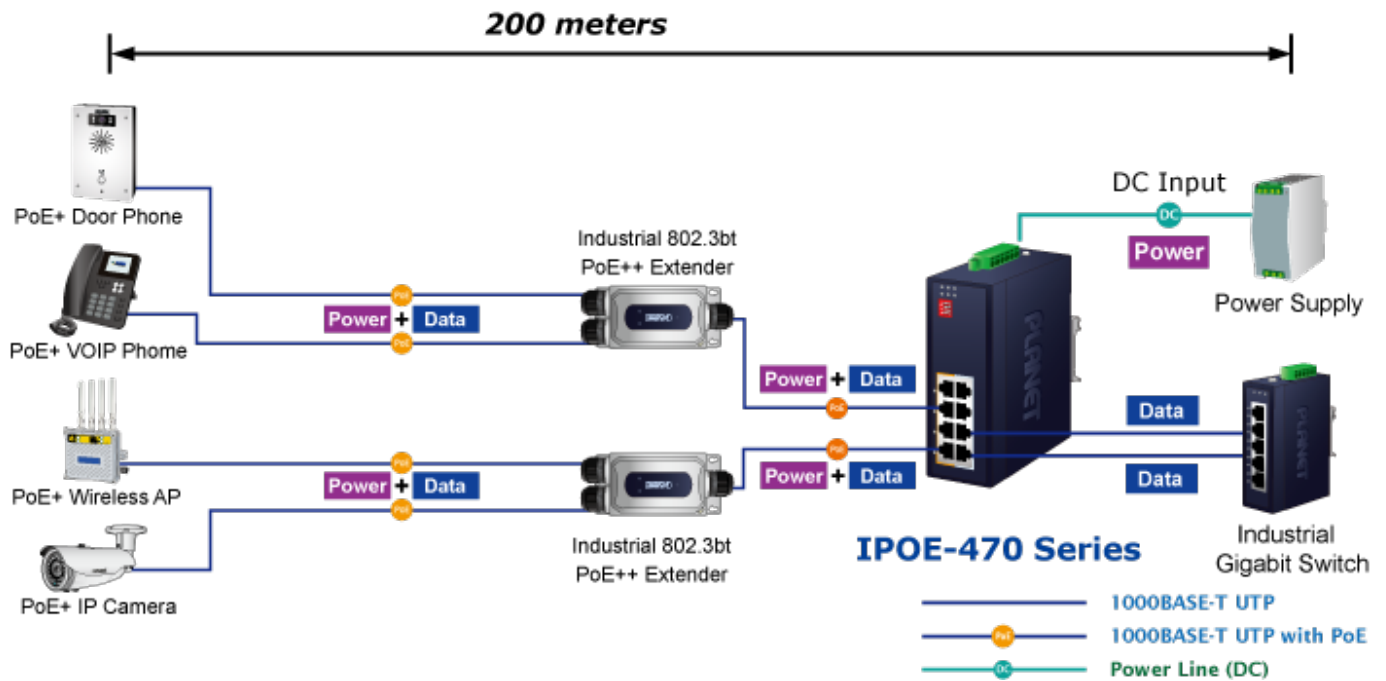


Wall Mounting



**Side Wall Mounting
(Space saving)**





[Ostatní download](#)